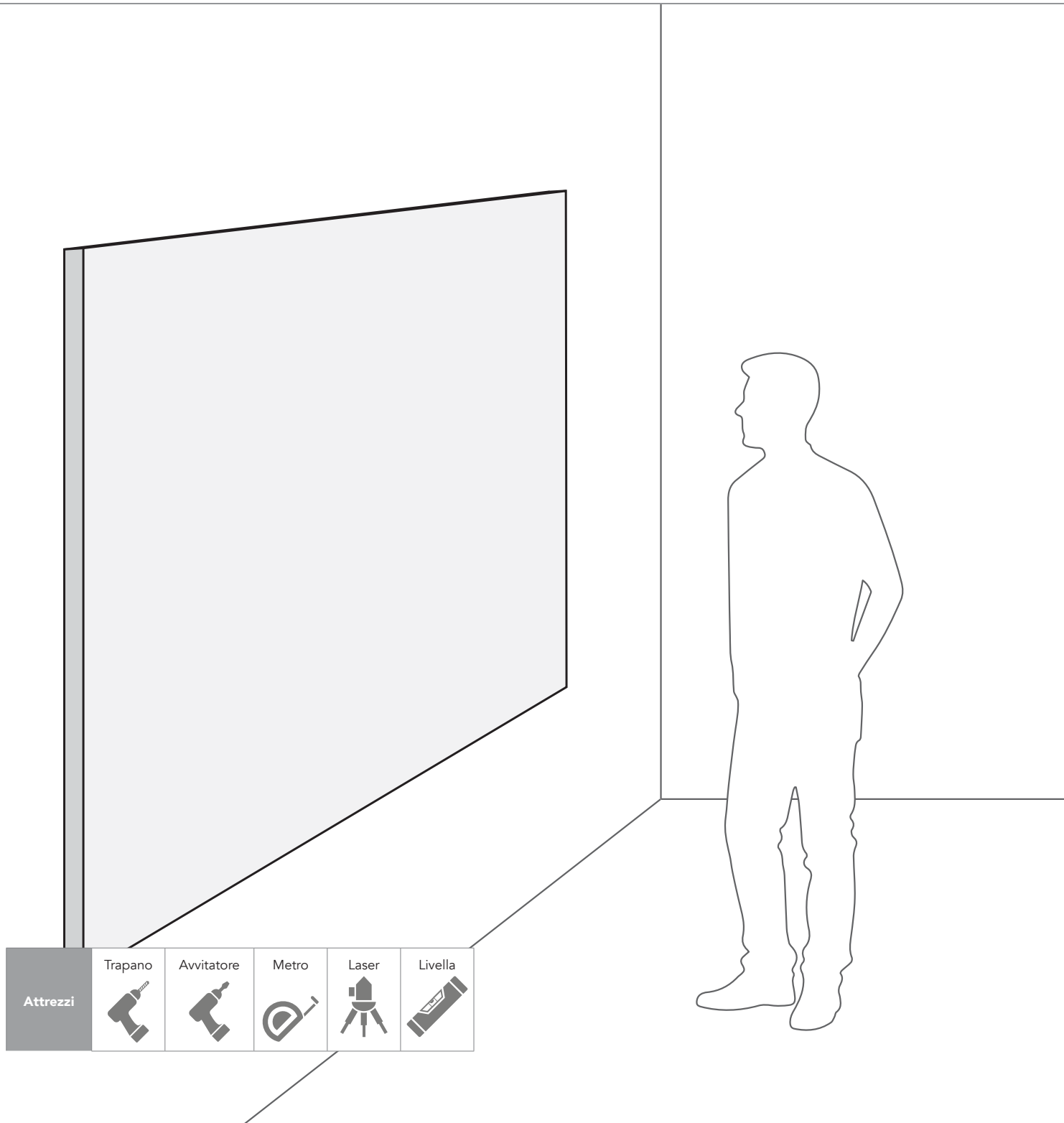
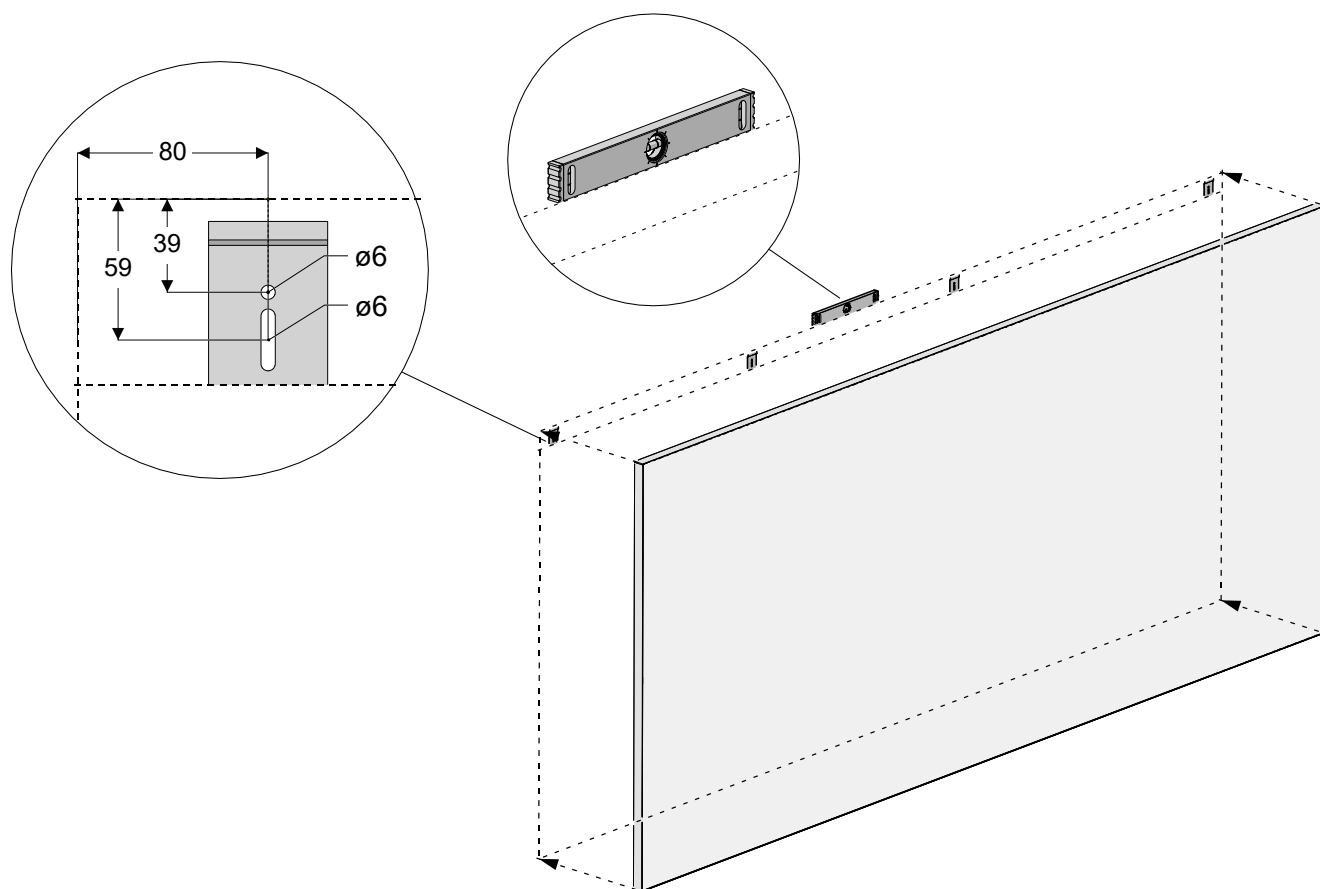


Rockfon Canva® Wall panel

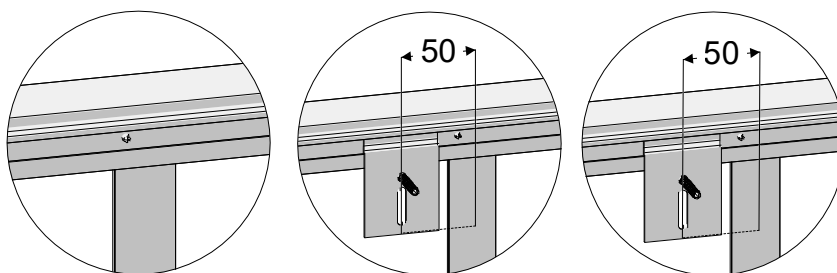


Installazione (4 passaggi in totale)

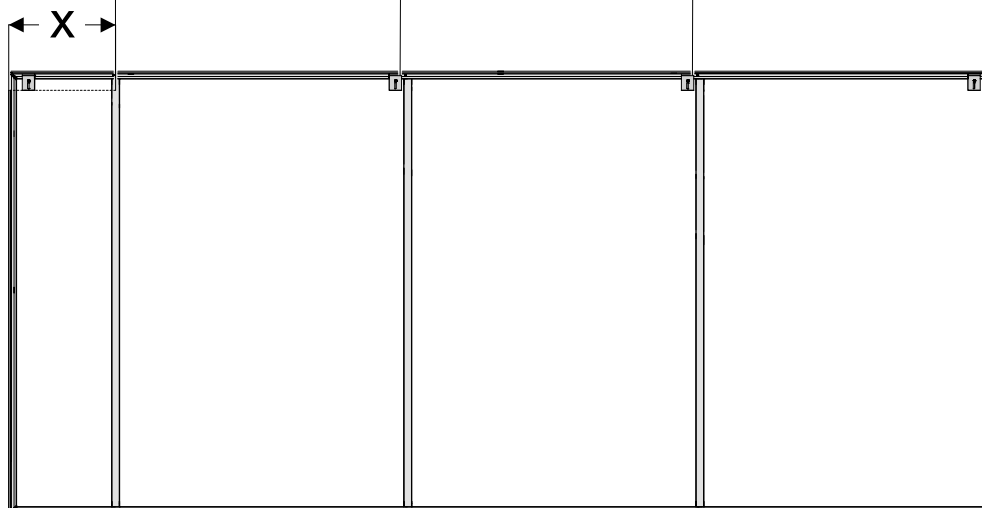
1 Fissare le staffe a muro utilizzando le viti.



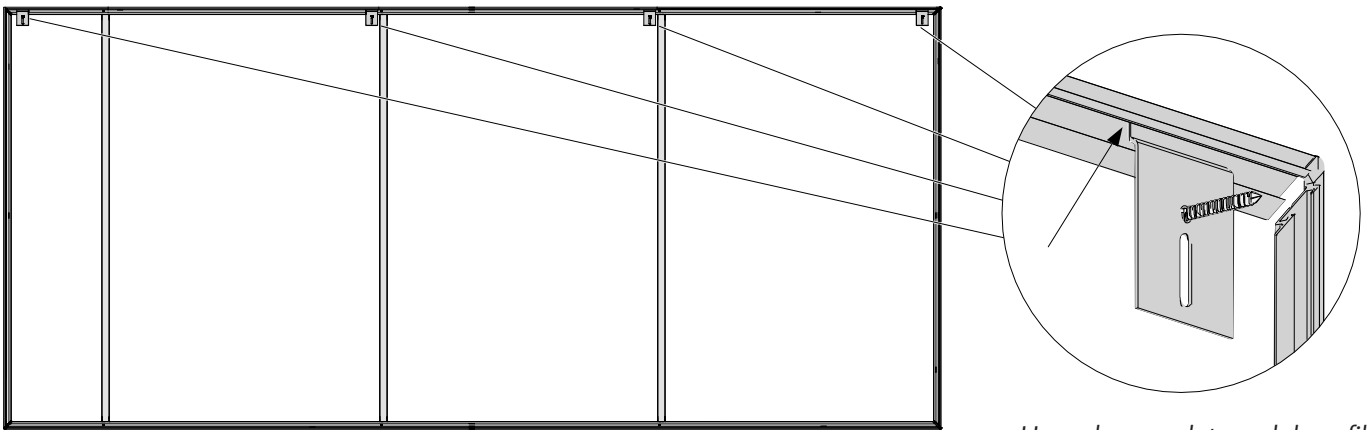
Le staffe a parete non sono necessarie quando $x < 600$ mm



Le staffe a parete sono obbligatorie accanto a un connettore a I (montante verticale).

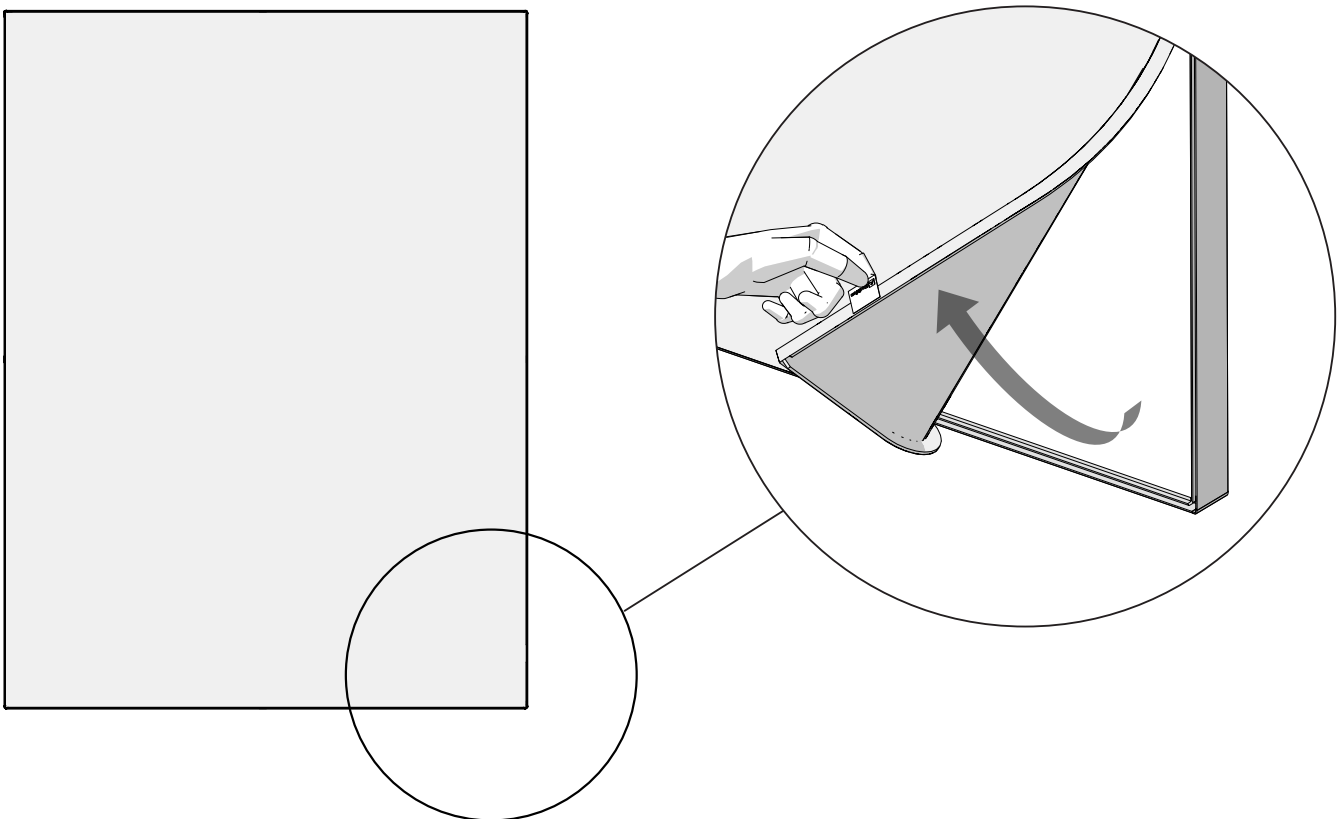


2 Montare il pannello murale sulle staffe a muro.



Usare la scanalatura del profilo.

3 Per un'installazione sicura, tirare l'etichetta per sollevare la tela.



- 4** Praticare fori nel pannello fonoassorbente fino a raggiungere la cornice, quindi fissare il pannello alla parete con viti appropriate.

