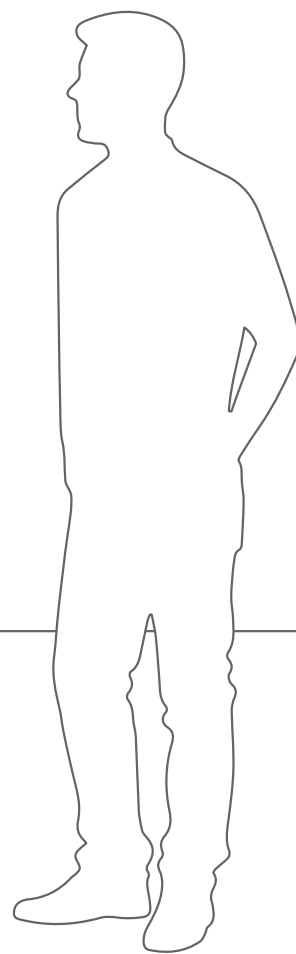
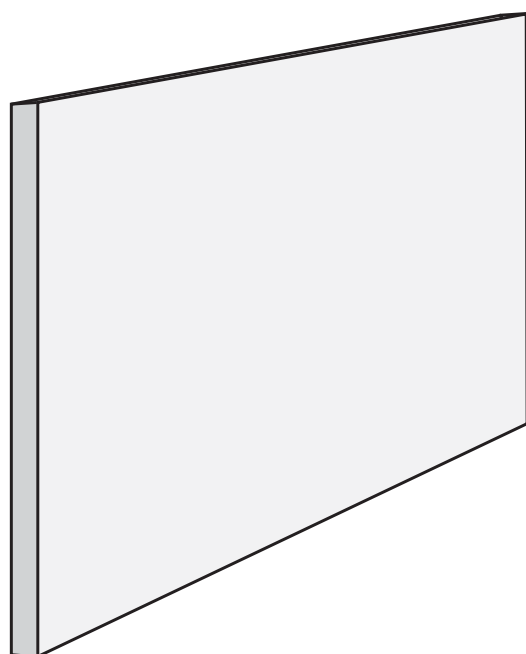


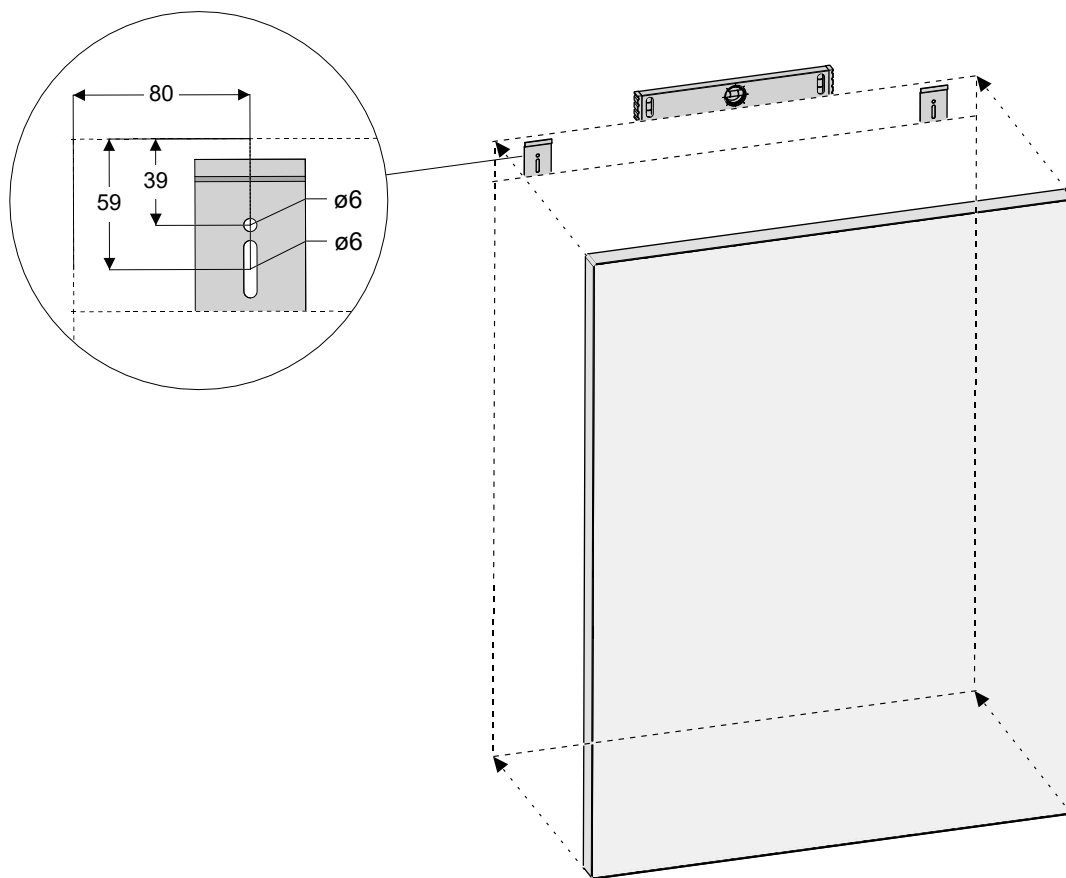
Rockfon Canva® Wall panel



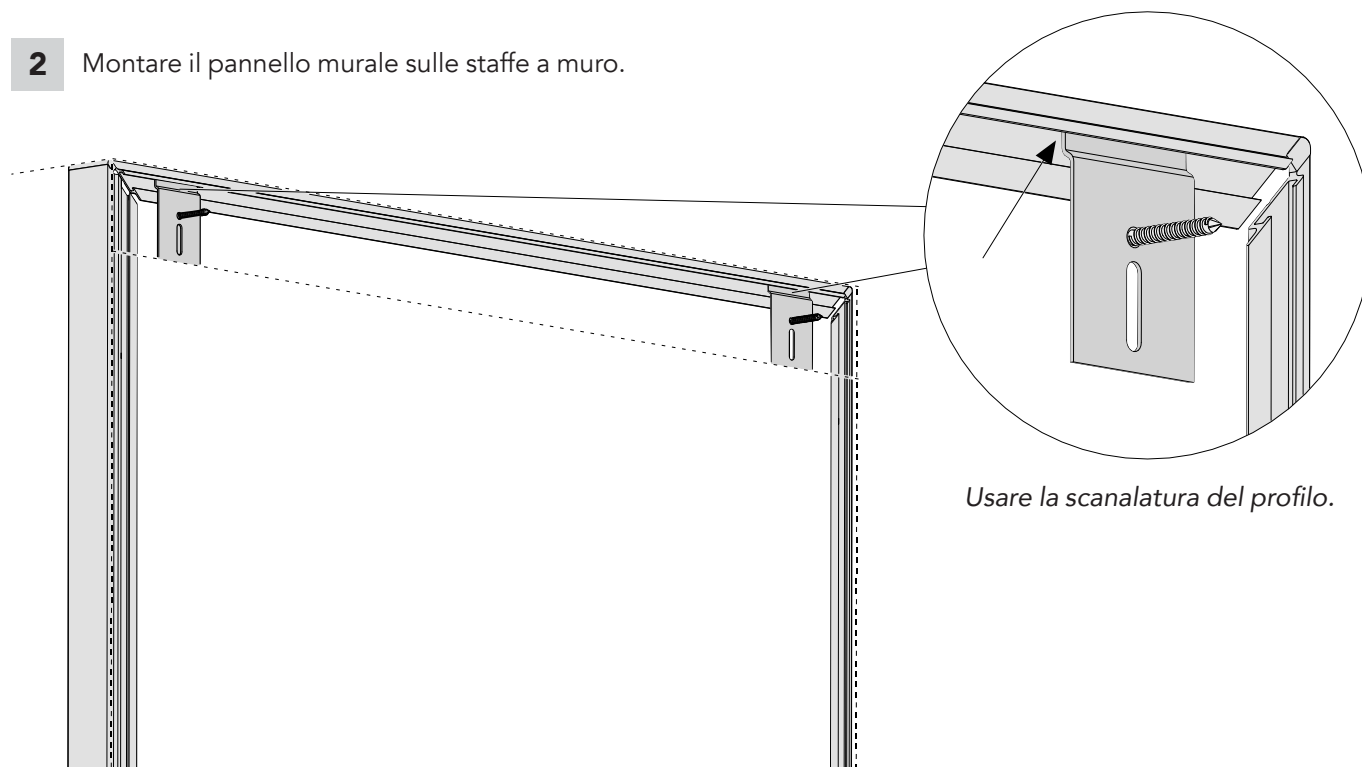
Attrezzi	Trapano	Avvitatore	Metro	Laser	Livella
					

Installazione (4 passaggi in totale)

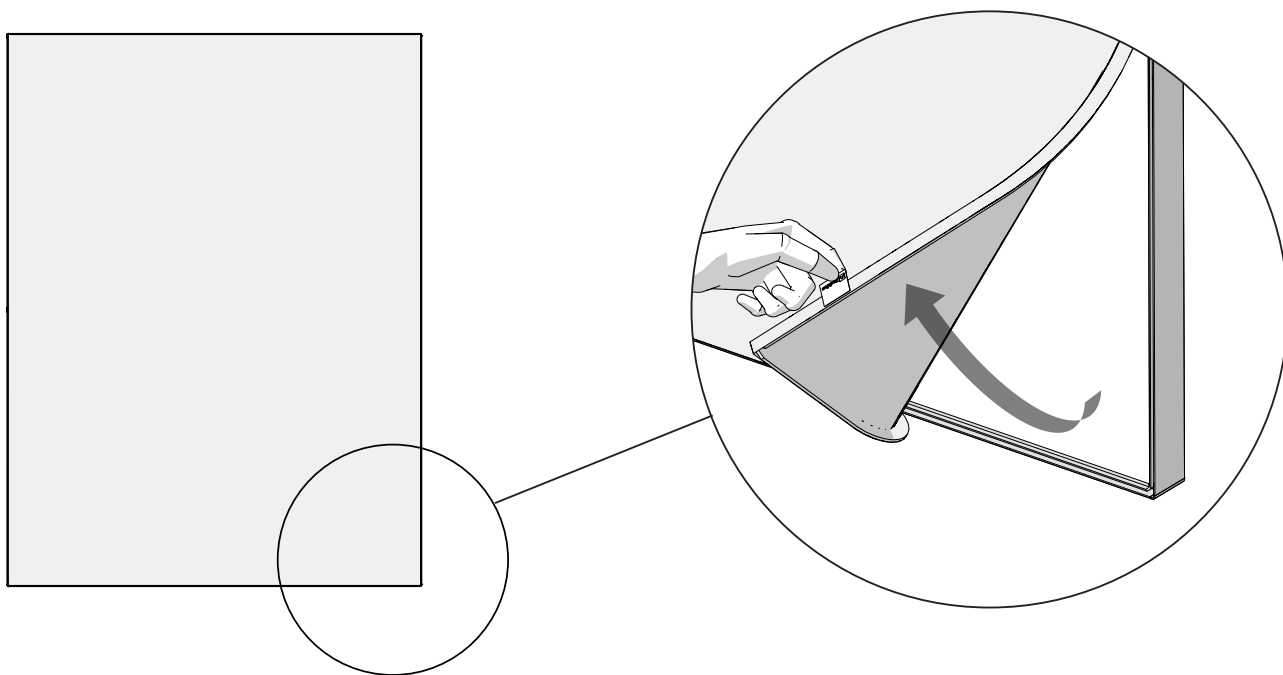
- 1 Fissare le staffe a muro utilizzando le viti.



- 2 Montare il pannello murale sulle staffe a muro.



- 3** Per un'installazione sicura, tirare l'etichetta per sollevare la tela.



- 4** Praticare fori nel pannello fonoassorbente fino a raggiungere la cornice, quindi fissare il pannello alla parete con viti appropriate

