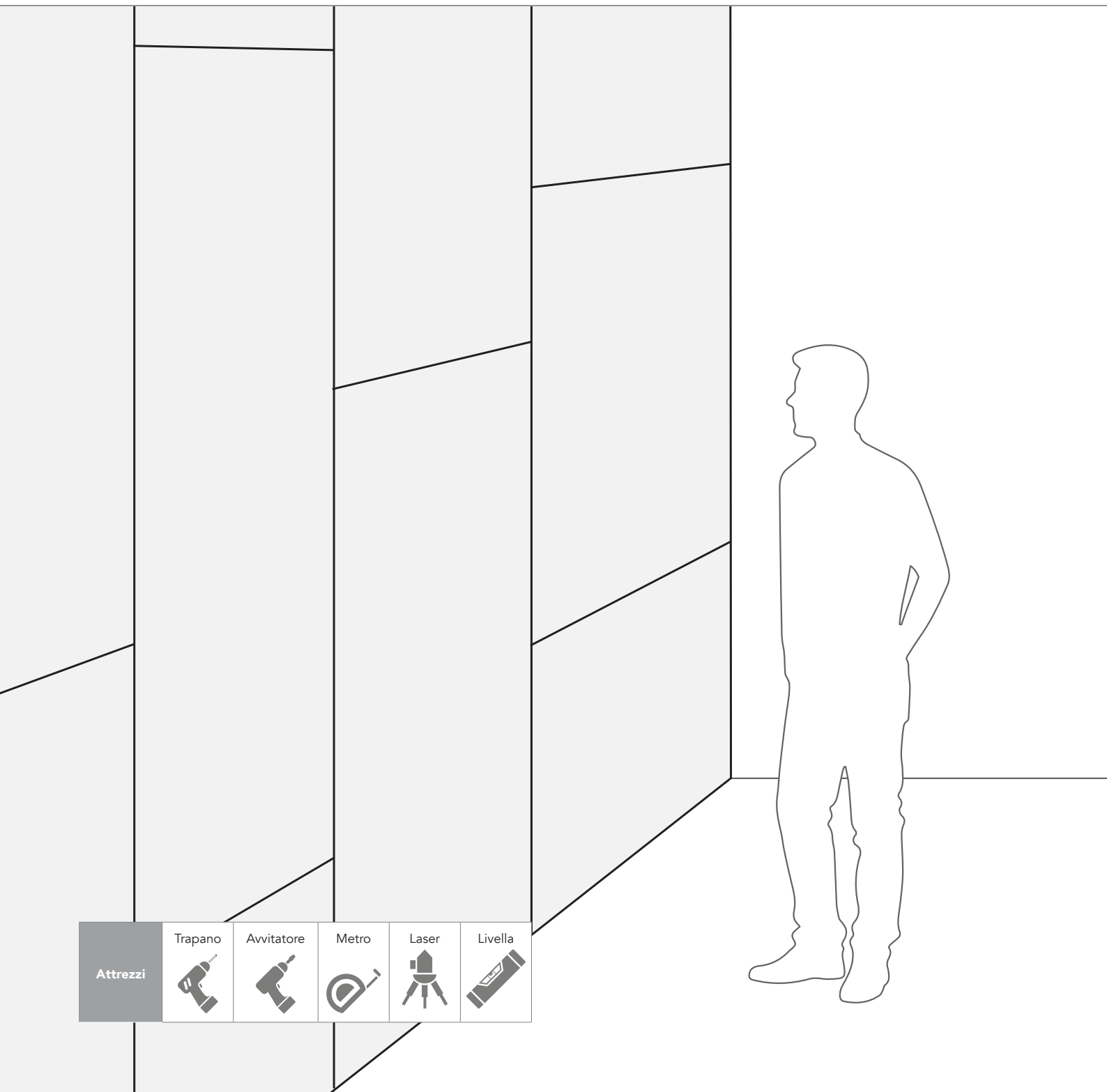
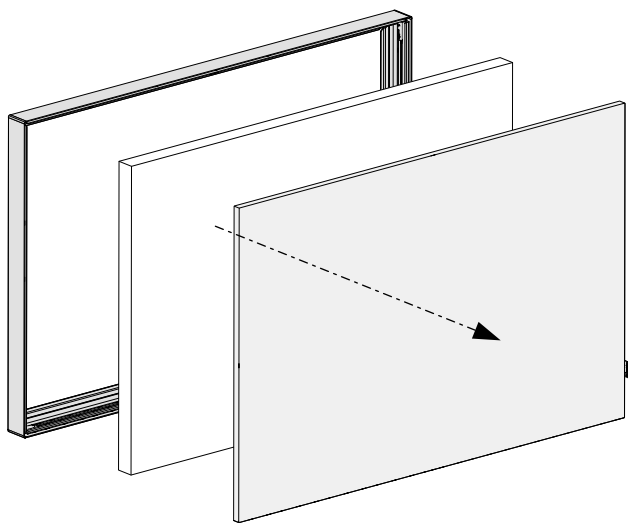


Rockfon Canva® Wall panel

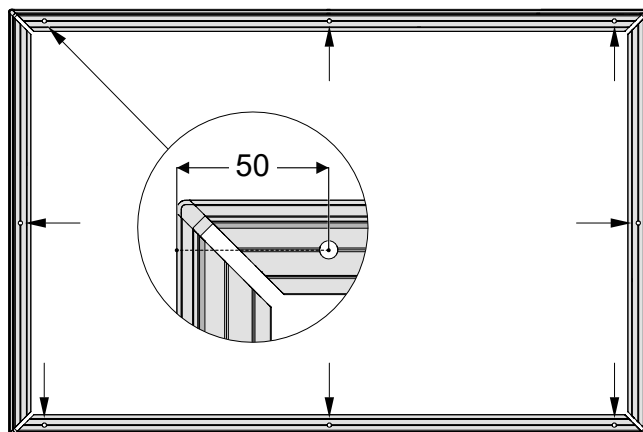


Installazione (11 passaggi in totale)

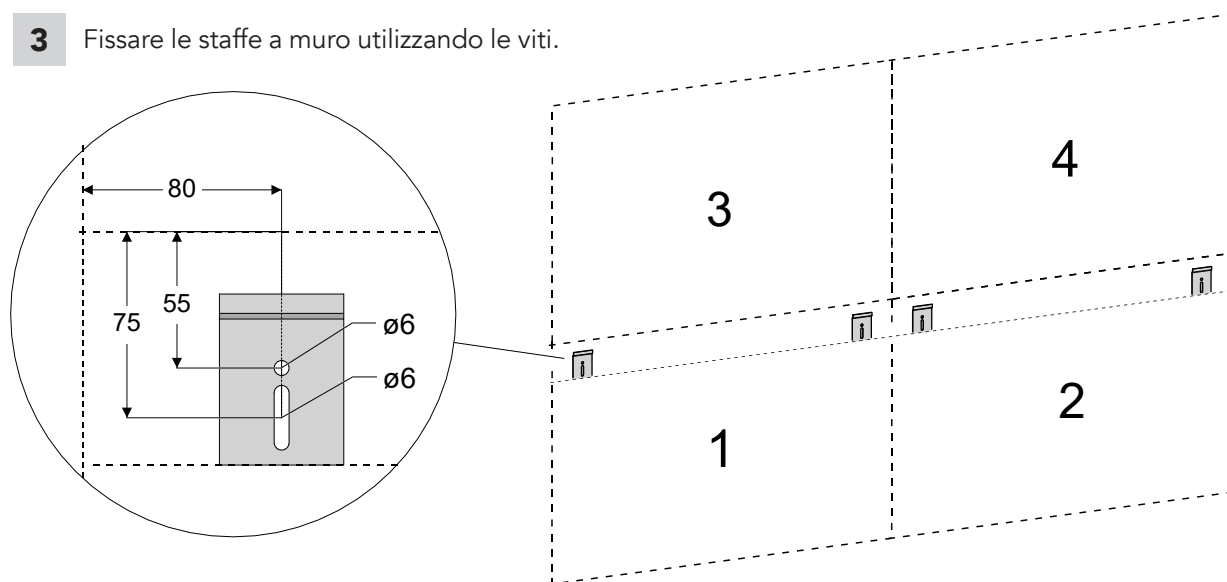
1 Rimuovere la tela e il pannello fonoassorbente.



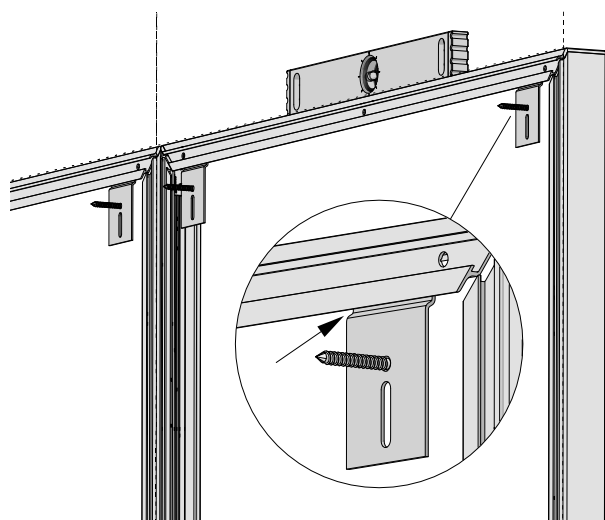
2 Praticare i fori per le viti su tutti i profili della cornice.



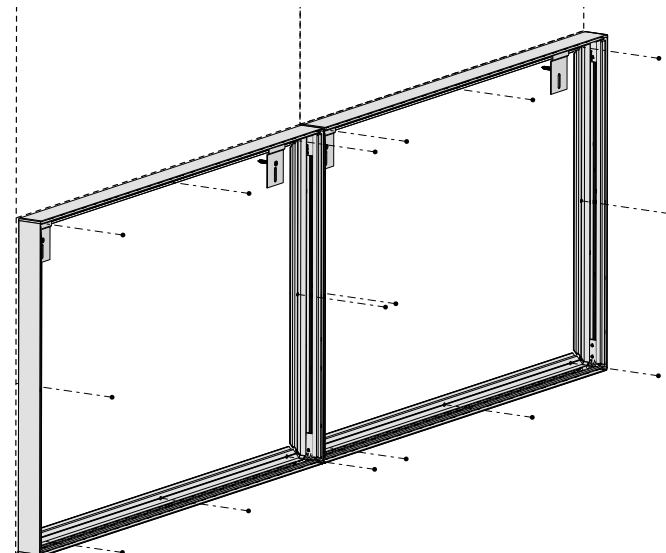
3 Fissare le staffe a muro utilizzando le viti.



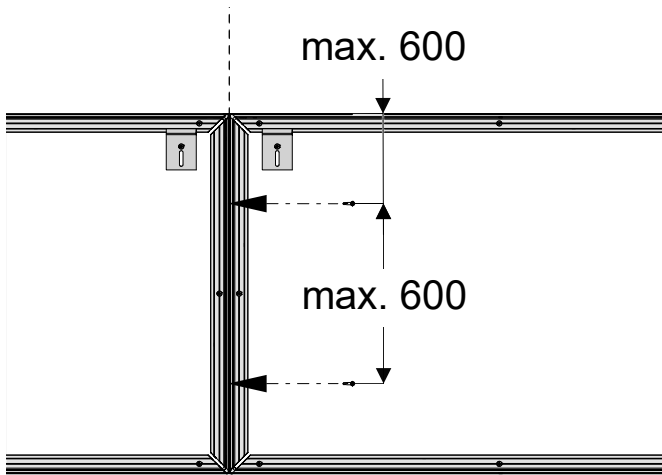
4 Montare le cornici sulle staffe a parete.



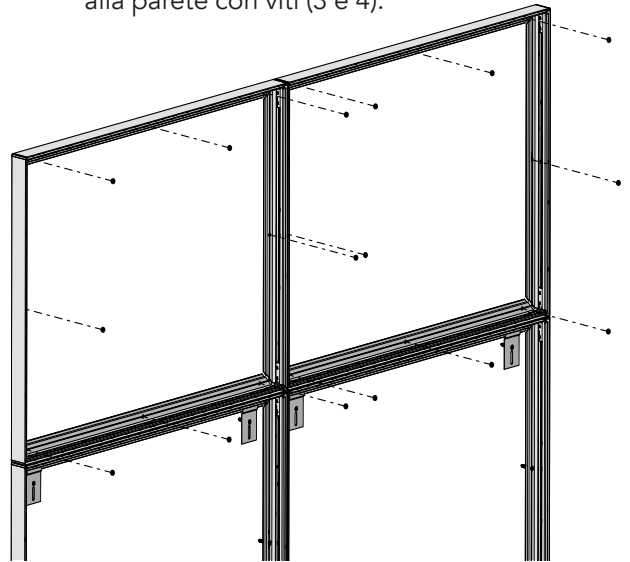
5 Fissare le cornici inferiori alla parete utilizzando delle viti (1 e 2).



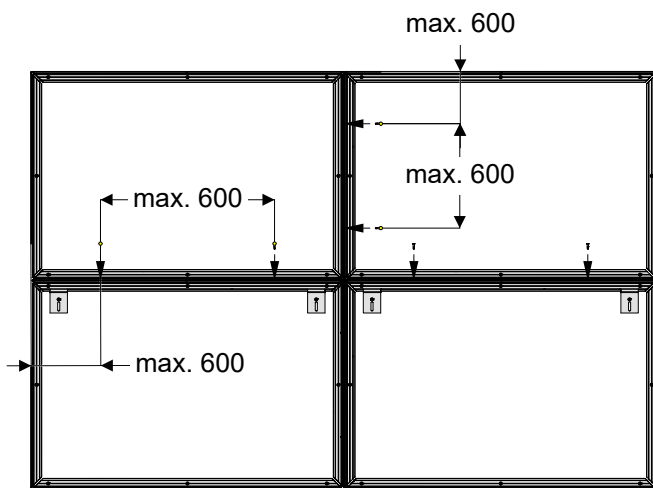
- 6** Fissare verticalmente le cornici tra loro con viti autoforanti, in modo da evitare spazi vuoti.



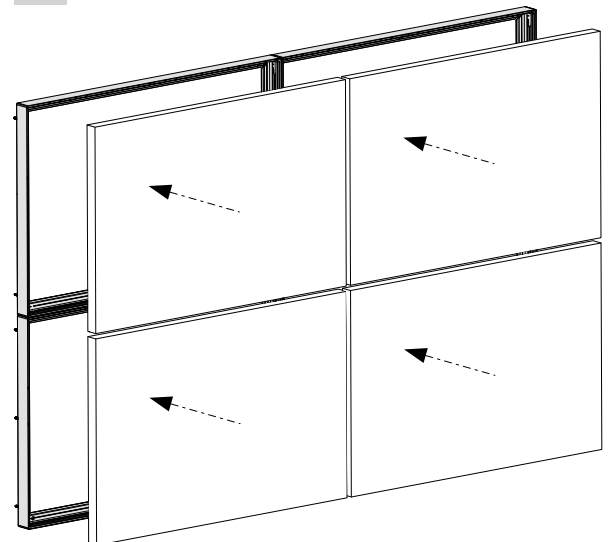
- 7** Fissare le cornici superiori alla parete con viti (3 e 4).



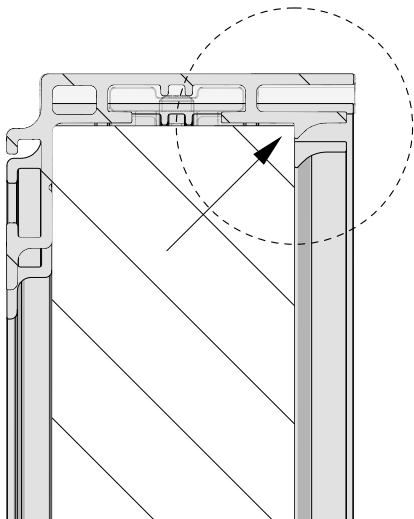
- 8** Fissare le cornici tra loro, sia in orizzontale che in verticale, con viti autoforanti per non lasciare spazi vuoti.



- 9** Inserire i pannelli fonoassorbenti.



- 10** Posizionare i pannelli fonoassorbenti in modo stabile all'interno della cornice.



- 11** Fissare le tele.

