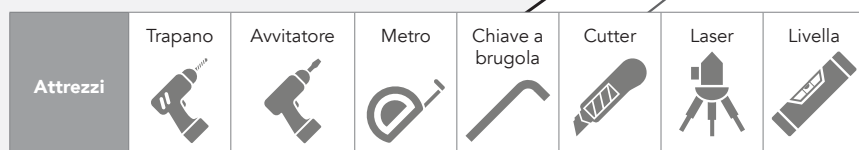
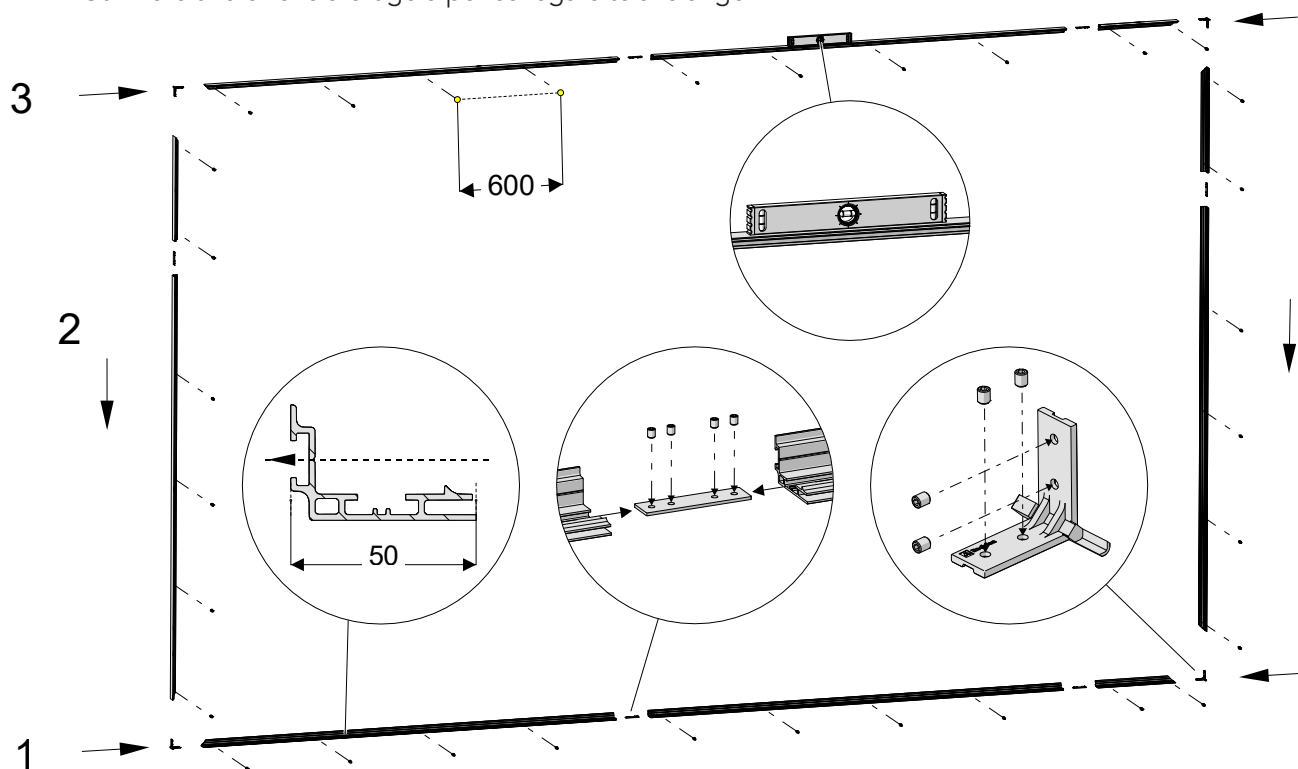


# Rockfon Canva® Wall panel

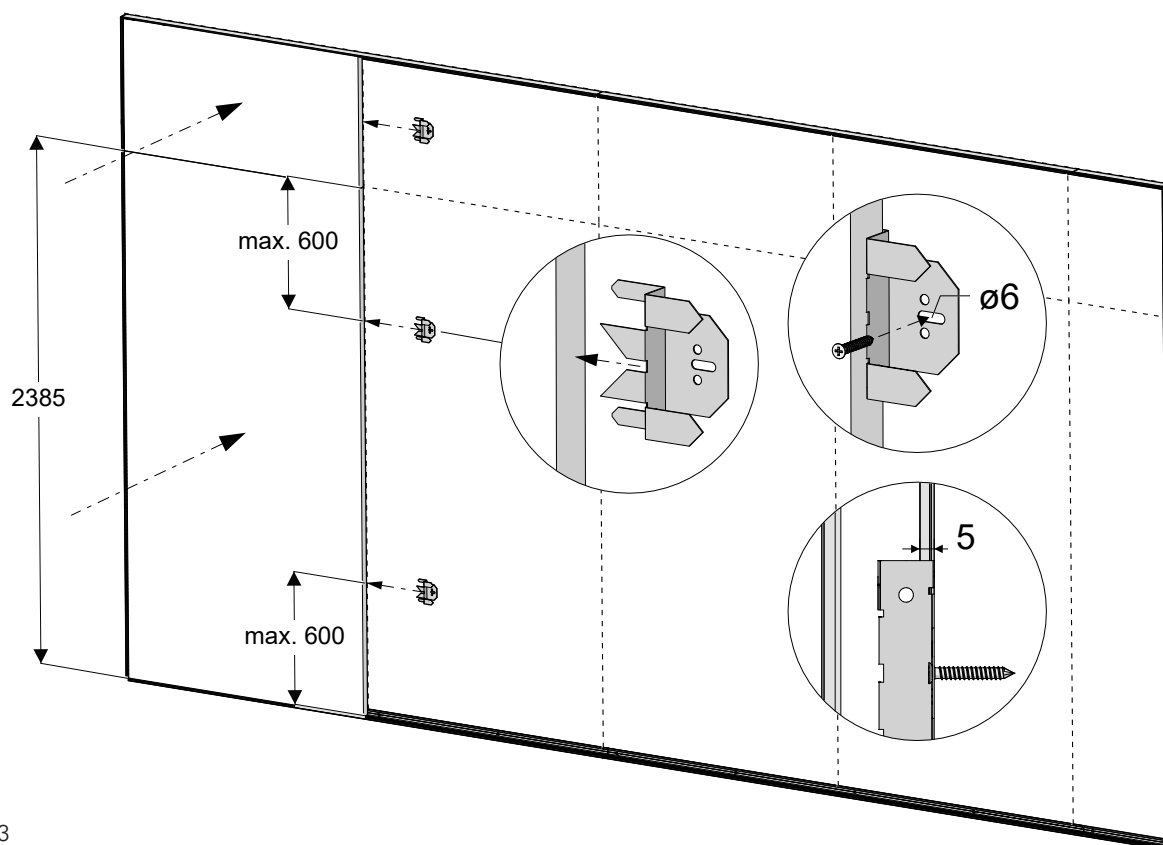


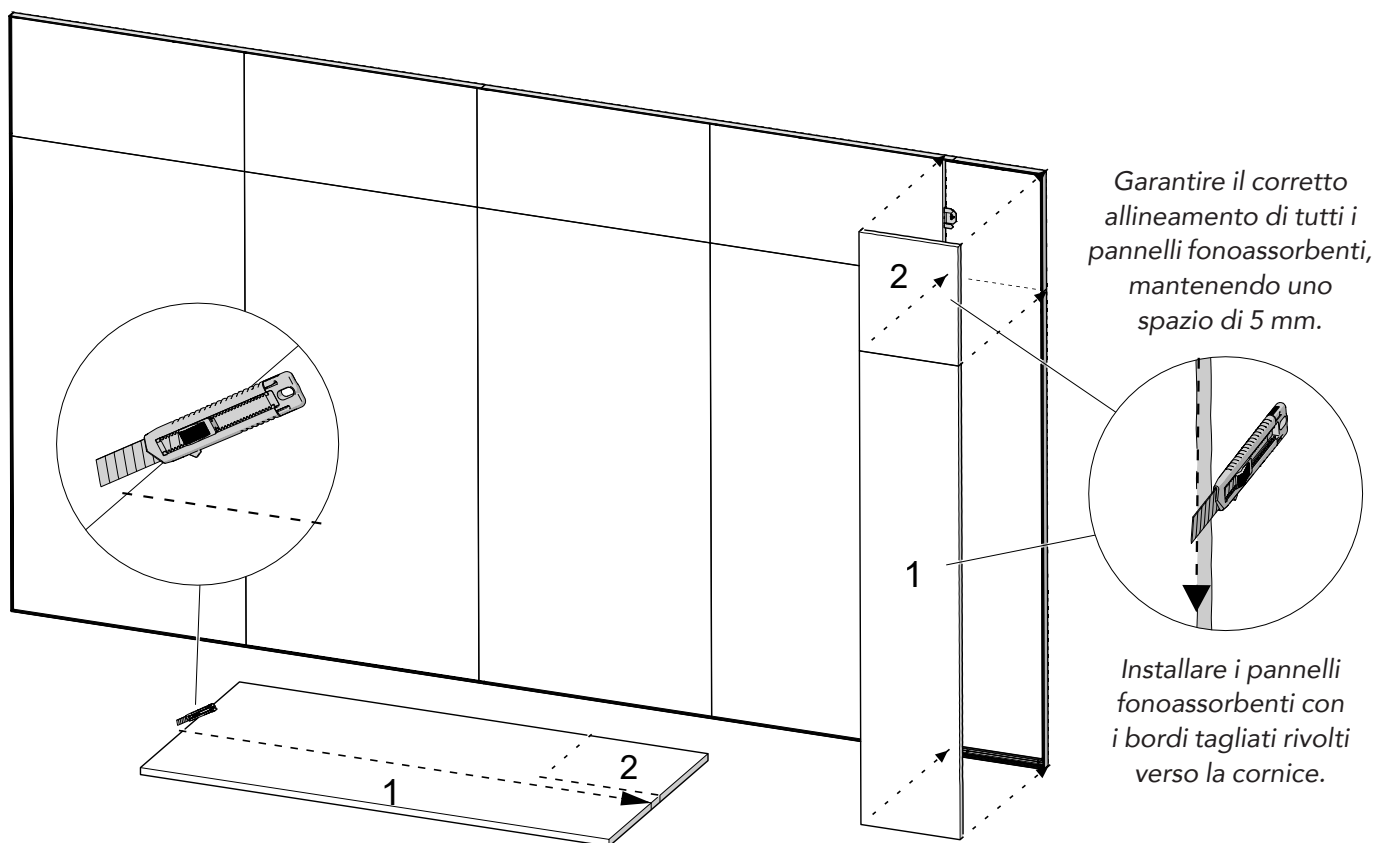
## Installazione (4 passaggi in totale)

- 1 Praticare nei profili i fori per le viti e fissarli alla parete. Utilizzare una chiave a brugola per collegare telai e angoli.



- 2 Inserire il primo pannello fonoassorbente. Posizionare i connettori sul lato verticale del pannello, mantenendo un distacco di 5 mm dalla parete, quindi fissarli alla parete mediante viti.





**3** Posizionare i pannelli fonoassorbenti in modo stabile all'interno della cornice.

**4** Fissare la tela.

